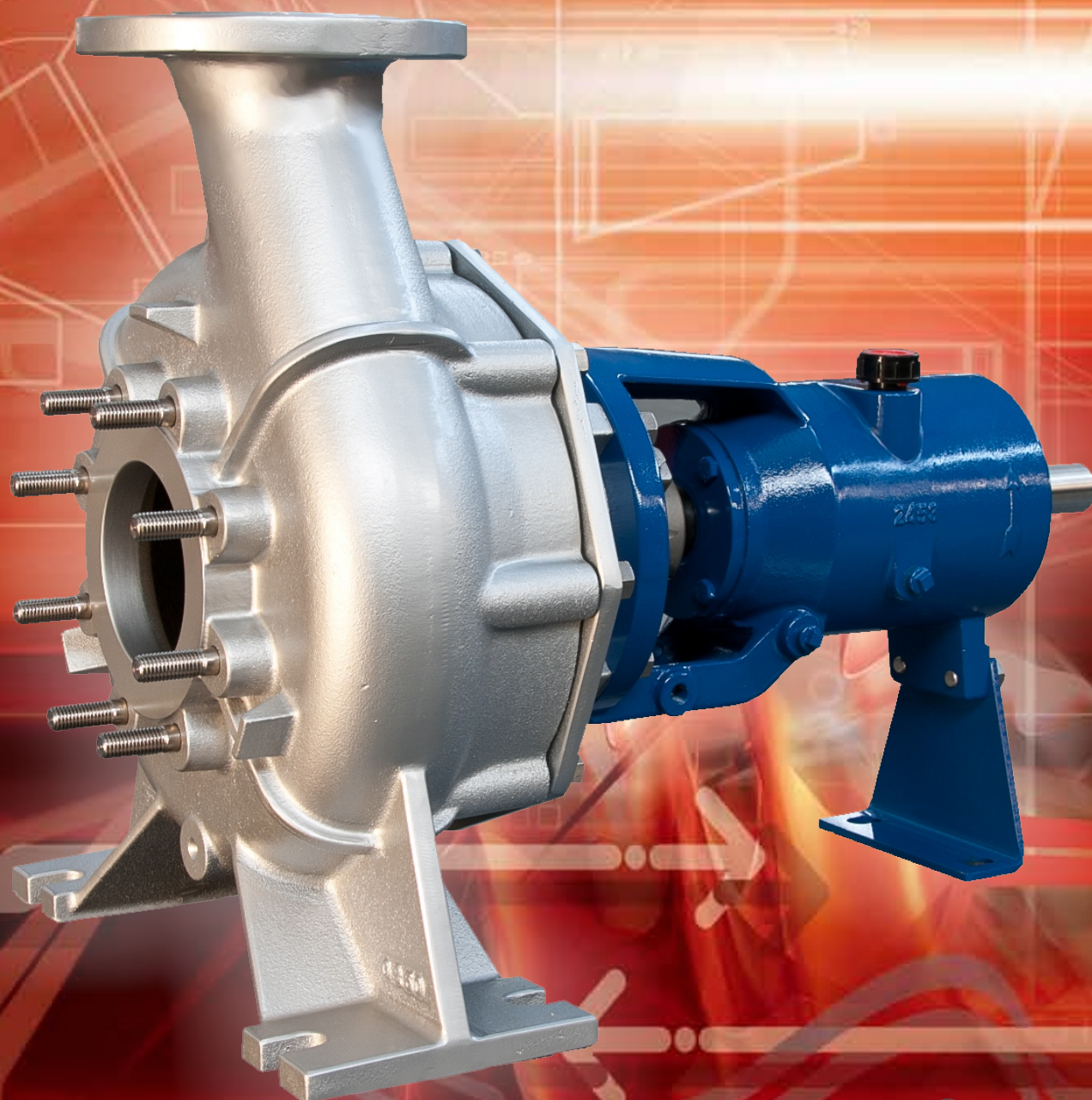
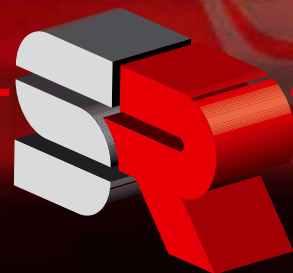


RC



GIRANTE ARRETRATA
VORTEX IMPELLER



**SALVATORE
ROBUSCHI**
POMPE PARMA

RC

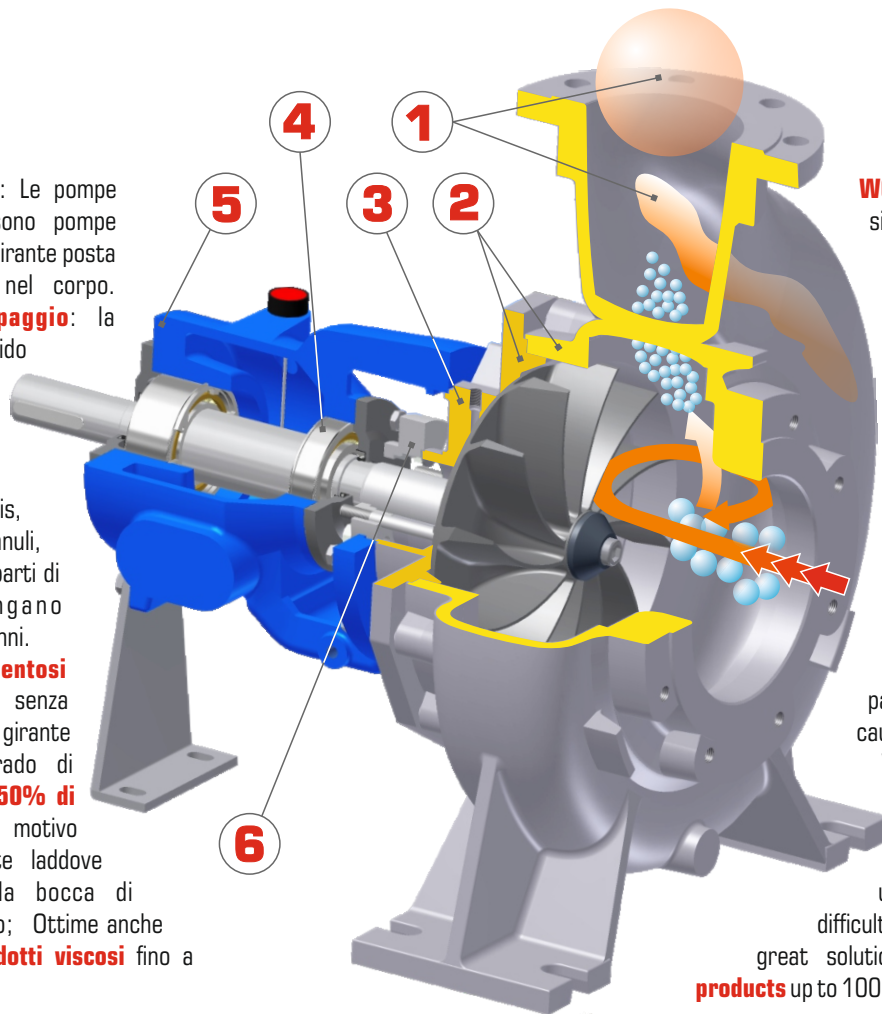
RC



FUNZIONAMENTO: Le pompe della serie RC sono pompe monostadio con la girante posta in posizione arretrata nel corpo.

Delicatezza nel pompaggio: la maggior parte del liquido attraversa la pompa senza interessare direttamente la girante. Questo garantisce che cristalli, solidi delicati, piselli, mais, fagioli, olive, sementi, granuli, fiocchi di fanghi biologici, parti di pellame, ecc... vengano convogliati senza subire danni.

Solidi lunghi e filamentososi attraversano la pompa senza causare intasamenti. La girante vortex è inoltre in grado di pompare miscele fino al **50% di gas o aria**. Per questo motivo possono essere applicate laddove l'arrivo del liquido alla bocca di aspirazione sia discontinuo; Ottime anche nel trasferimento di **prodotti viscosi** fino a 1000 cPs.



WORKING: RC pumps are single stage pumps with a special recessed

impeller placed in the back side of casing. **Soft pumping:** most of the liquid crosses the pump casing without involving directly the impeller. This assures that all crystals, delicate solids, peas, corn, beans, olives, seeds, granules, flakes of biologic mud, leather parts, ect... can be conveyed without any damage.

Long and filamentous solids pass through the pump without causing any clogging. Vortex impeller is able to pump mixtures up to **50% of air or gas**.

For this reason these can be used where the liquid has difficulties to join the suction port; great solution also to transfer **viscous products** up to 1000 cPs.



• IMPIEGHI:

- ⇒ INDUSTRIA ALIMENTARE per trasferimento di liquidi con solidi sospesi, frutta e ortaggi, fanghi, pietre, erba ecc...
- ⇒ INDUSTRIA SACCARIFERA
- ⇒ TRATTAMENTO ACQUE per liquidi con solidi sospesi anche filamentososi, fanghi biologici e flocculati, sedimentatori ...
- ⇒ IMPIANTI BIOGAS
- ⇒ INDUSTRIA CARTARIA per sospensioni e paste non raffinate.
- ⇒ INDUSTRIA CHIMICA per cristallizzatori, trasferimenti, lavaggi e recuperi di sostanze solide o ad alta viscosità.
- ⇒ INDUSTRIA TESSILE e CONCIARIA per bagni chimici con sospensione di solidi e filamenti.

• **PASSAGGIO LIBERO:** la gamma comprende pompe con bocche di mandata fino a 250 mm con passaggio libero di 180 mm

• **MODULARITA':** 4 gruppi supporto-albero per 18 grandezze da bocca 32 a bocca 250.

• MATERIALI:

- ⇒ standard a magazzino
- ✓ GHISA G-250 con giranti in GS-400
- ✓ AISI 316 con camicia e sede tenuta in AISI 316L
- ⇒ DUPLEX con parti da barra in SAF 2205
- ⇒ SUPERDUPLEX con parti da barra in SAF 2507
- ⇒ AISI 304 L
- ⇒ AISI 904L
- ⇒ SANICRO 28
- ⇒ HASTELLOY B e C
- ⇒ C6NM con durezza 400 Brinell
- ⇒ ALTRE LEGHE a richiesta

• USE:

- ⇒ FOOD INDUSTRY: to transfer liquids with suspended solids, fruit and vegetables, sludge, stones, grass, etc..
- ⇒ SUGAR INDUSTRY
- ⇒ WATER TREATMENT : for liquids with suspended solids, also filamentous, biological sludge, flocculated sludge, clarifier
- ⇒ BIOGAS PLANTS
- ⇒ PAPER INDUSTRY for suspended solids and not refined pulps
- ⇒ CHEMICAL INDUSTRY for crystallizers, transfer, washing and solids or high viscosity substances recovery
- ⇒ TEXTILE and TANNERY INDUSTRY for chemical baths with suspended solids and filaments

• **FREE PASSAGE:** the range includes pumps with discharge ports up to 250mm, free passage of 180 mm

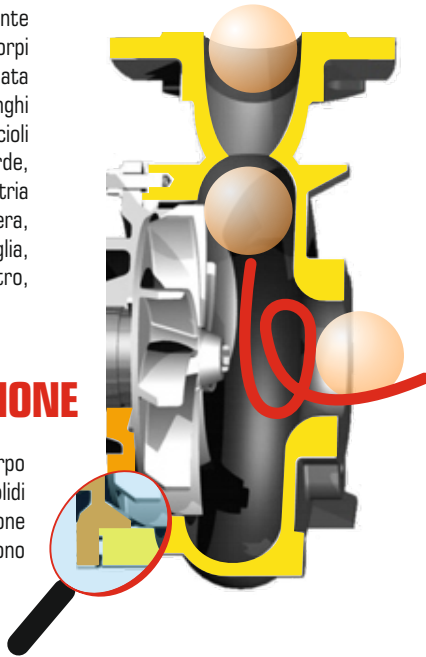
• **MODULARITY:** 4 bearing housing-shaft groups are suitable for 18 sizes, from port 32 to port 250mm

• MATERIALS:

- ⇒ standard in stock
- ✓ G-250 cast iron with impellers in GS-400
- ✓ AISI 316 with shaftsleeve and seal seat in AISI 316L
- ⇒ DUPLEX with parts in SAF 2205
- ⇒ SUPERDUPLEX with parts in SAF 2507
- ⇒ AISI 304 L
- ⇒ AISI 904L
- ⇒ SANICRO 28
- ⇒ HASTELLOY B and C
- ⇒ C6NM wear resistant material, 400 Brinell hardness
- ⇒ Further ALLOYS on demand

1 GRANDE PASSAGGIO LIBERO DI SOLIDI - FREE PASSAGE of BIG SOLIDS

PASSAGGIO LIBERO fino al 90% della BOCCA: la girante posta in posizione arretrata garantisce un passaggio di corpi solidi sferici fino al 90% del diametro della bocca di mandata (vedere tabelle tecniche). Solidi filamentosi e molto lunghi attraversano la pompa senza intasarla. Alcuni esempi: trucioli metallici, erba e parti vegetali, fibre tessili, sacchetti, corde, ossa e resti di macellazione, pezzi di pellame nell'industria conciaria, pomodoro con pelli e gambi, mele o frutta intera, verdura a foglia larga, pelli di cipolle e patate, piume, paglia, resti alimentari, scaglie di plastica o bottiglie, scarti di vetro, parti in legno e trucioli, acque reflue ecc...



Free passage up to 90% of the port : The recessed impeller assures the passage of solids and filamentous materials equal to 90% of the delivery branch diameter. (see technical tables) Long and filamentary solids pass through the pump without causing any clogging. Some examples: swarfs, grass and plant parts, textile fibres, bags, cords, bones and slaughtering parts, leather parts in the tannery industry, tomato with peels and stems, apples and other fruits, green leafy vegetable, onion and potatoes skins, feathers, straw, food remains, plastic or bottles parts, glass waste, wood parts and chips, waste water, etc..

2 RESISTENZA ALL'ABRASIONE

MAGGIORE RESISTENZA ALL'ABRASIONE: Il corpo pompa è stato concepito per il pompaggio di liquidi con solidi sospesi anche abrasivi. la continuità delle superfici evita zone di intasamento e i punti più soggetti ad usura sono dimensionati in modo adeguato.

WEARING RESISTANCE

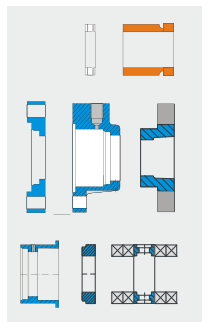
HIGHER ABRASION RESISTANCE: The pump casing has been designed to pump liquids together with suspended solids even if abrasive. Surface continuity avoids the presence of any clogging. All wearing point have been properly shaped.

3 1 SOLO COPERCHIO, 14 sistemi di tenuta - 1 CASING COVER, 14 seal systems



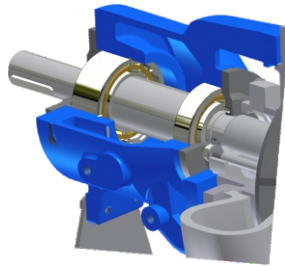
OGNI GRANDEZZA HA UN SOLO COPERCHIO che può ospitare qualsiasi tipo, marca e soluzione di tenuta (vedi punto 6). La cassa stoppa, di tipo cilindrico, ha diametri superiori a quelli raccomandati dalla normativa per garantire la massima circolazione di liquido. I diversi alloggiamenti sono ottenuti con l'utilizzo di soli componenti per cui è possibile in qualsiasi momento passare da una conformazione all'altra, ad esempio da singola a doppia, baderna o cartuccia, con la semplice sostituzione di alcune parti. Oltre a ridurre la scorta di ricambi, questo sistema consente di adattare velocemente ed economicamente la pompa alle nuove esigenze d'impianto.

ONLY ONE CASING COVER EVERY SIZE. It can fit every seal type, brand and seal arrangement (see section 6). The seal chamber, which is cylindrical, has diameters bigger than those suggested by the rule, to grant the max. liquid circulation. Different seal seat types can be obtained using few components, so it is always possible to change from an execution to another one: for example from single mechanical seal to double mechanical seal or packing-gland or cartridge, just replacing some components. In this way it is easy to modify the pump for new plant requirements in a fast and cheap way. Besides, this modular system allows to have in stock only few spares to cover the whole pump range.



4 SUPPORTO HEAVY DUTY- HEAVY DUTY BEARING

SUPPORTO UNIFICATO: Pompe a girante chiusa, aperta, canali e arretrata utilizzano lo stesso supporto. La costruzione secondo EN 25199, oltre a garantire flessioni d'albero < 0,05 mm e un minimo di 18.000 ore di funzionamento, è studiata per ripartire i carichi assiali e radiali al fine di ridurre drasticamente le temperature di esercizio. Tutti i supporti sono predisposti per ospitare la versione pesante «HD1» con cuscinetti serie 7000 combinati con cuscinetto a rulli. La serie contempla anche supporti maggiorati per funzionamento fino a 100.000 ore.

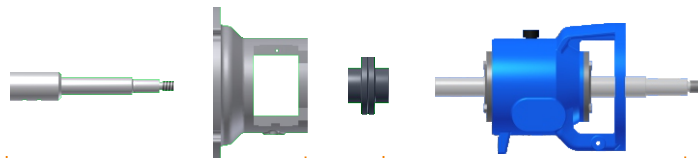


A UNIQUE BEARING HOUSING: The same bearing housing can be used for pumps with closed, open, channel, vortex impellers. Building according to EN 25199, which ensures shaft's deflection < 0,05 mm and min. 18.000 operation hours, has been designed also to balance axial and radial loads, to reduce working temperatures. Bearing housings are suitable to seat the heavy duty execution called «HD1» with ball bearings series 7000, combined with roller bearings. The series also include bigger bearing housings to work up to 100.000 hours.

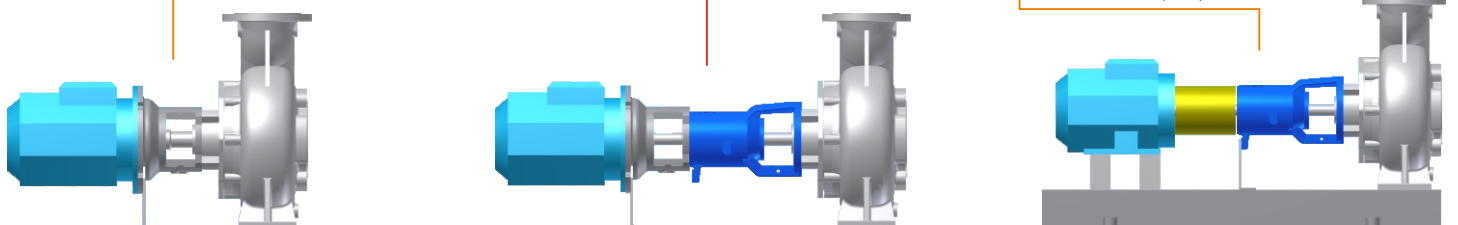
ISO 5199 - EN 25199

5 ESECUZIONE MODULARE - MODULAR EXECUTION

MANUTENZIONE FACILE: 3 supporti e 6 lanterne, sono sufficienti per costruire l'intera gamma nelle versioni monoblocco, lanternata e su base. I basamenti sono sovradimensionati per garantire stabilità. La versione lanternata elimina i problemi di disallineamento tra pompa e motore.



EASY MAINTENANCE: to build the whole pumps range (close-coupled, lantern bracket and on base plate execution) are necessary just 3 bearing housings and 6 lanterns. Oversized base-plates grant high stability; the lantern bracket execution avoids problems related to misalignment between pump and motor.



6 TENUTE: tutto in una sola camera- SEALS: one chamber, all seal systems

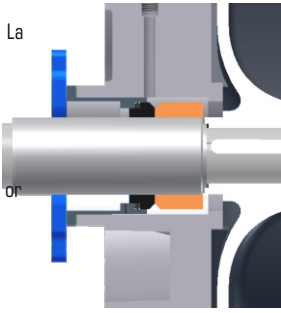
U single seal close to the impeller - standard

■ tenuta singola per liquidi sporchi o viscosi. La posizione vicina alla girante favorisce la lubrificazione.

STANDARD per RC

■ Single seal for dirty or viscous liquids. its position, close to the impeller, facilitates lubrication.

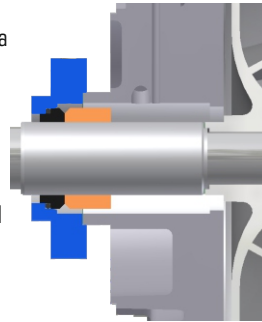
STANDARD for RC type



M single seal

■ Tenuta meccanica singola auto lubrificata PLAN 02

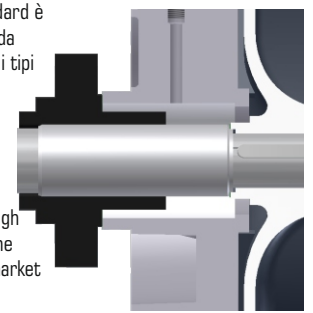
■ Self lubricated single mechanical seal PLAN 02



K cartridge seal

■ La camera standard è abbastanza grande da ospitare quasi tutti i tipi di cartuccia in commercio.

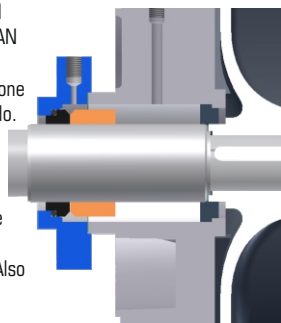
■ Standard seal chamber is big enough to seat almost all the cartridges on the market



A single seal + bottom ring

■ da abbinare a PLAN 11 dalla mandata o PLAN 32 da fonte esterna. Disponibile anche versione «E» senza anello di fondo.

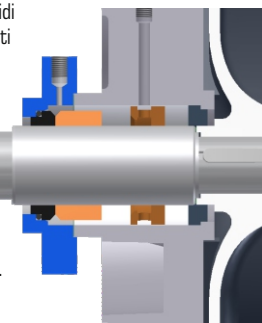
■ To use combined with PLAN 11 from the discharge or PLAN 32 from external circuit. Also available «E» execution without bottom ring.



T single seal + pumping ring + bottom ring

■ Da utilizzare con liquidi molto caldi o surriscaldati in combinazione con scambiatore di calore esterno. PLAN 23

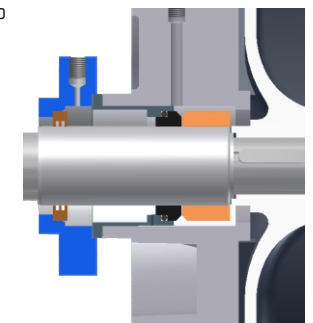
■ To use with hot or over-heated liquids and in combination with external heat exchanger. PLAN 23



Q single seal + quench

■ Quench utilizzato principalmente per barriera vapore

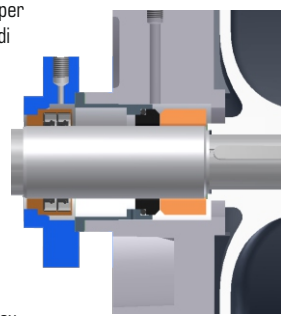
■ Quench mainly used for steam barrier



W single seal + self lubric. lip seal quench

■ tenuta combinata, per uso a secco senza liquidi ausiliari o con flussaggi discontinui. Barriera di sicurezza per liquidi pericolosi o zone Atex

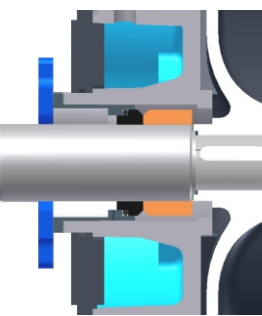
■ combined seal, for dry running without auxiliary liquids or for discontinuous flushing. Safety barrier for hazardous liquids or Atex



H heating / cooling chamber

■ La camera di raffreddamento o riscaldamento si può installare facilmente su tutte le pompe della serie RC

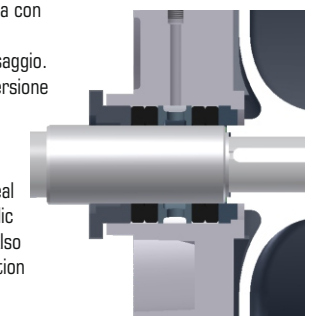
■ The heating or cooling chamber can be easily installed on all RC pumps



S gland packing with hydraulic barrier

■ tenuta a baderna con anello idraulico di sbarramento e flussaggio. Disponibile anche versione «B» senza anello.

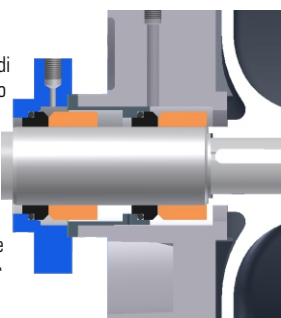
■ gland packing seal with barrier hydraulic ring and flushing. Also available «B» execution without ring.



L double tandem mechanical seal

■ tenuta doppia in tandem. PLAN 52. Disponibile anche foro di lavaggio per tenuta lato prodotto

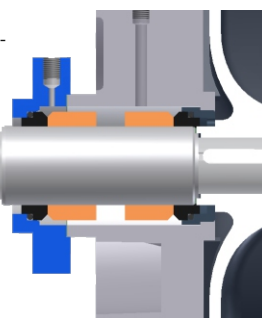
■ double tandem mechanical seal. PLAN 52. Also available washing connection for the pump side seal.



C double back to back mechanical seal

■ tenuta doppia contrapposta. PLAN 53 - PLAN 54

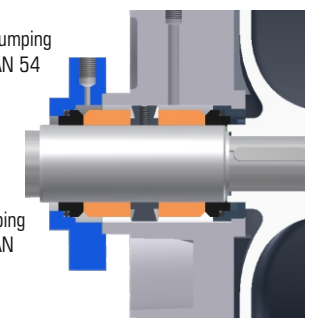
■ double back to back seal. PLAN 53 - PLAN 54



P double back to back seal + pumping ring

■ tenuta doppia contrapposta con pumping ring. PLAN 53 - PLAN 54

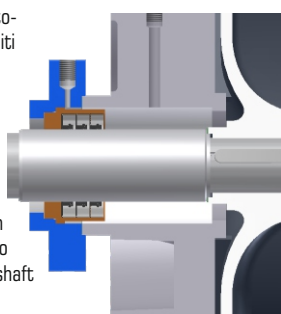
■ double back to back seal with pumping ring. PLAN 53 - PLAN 54



V self lubricated lip seal

■ tenuta ad anelli auto-lubrificati per liquidi puliti e viscosi. Disponibile anche su camicia ceramizzata.

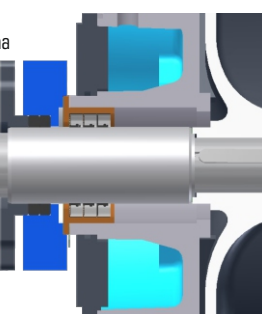
■ self-lubricated seal rings available for clean and viscous liquids. Also suitable on ceramized shaft sleeve.



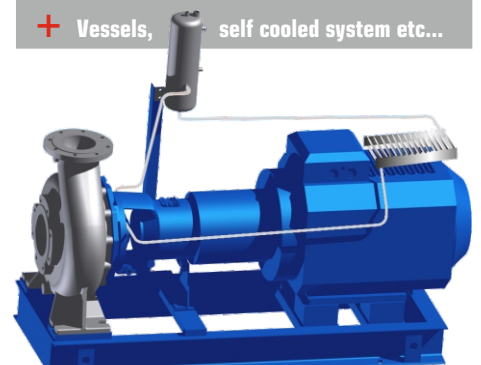
J lip seal + quench + heating chamb.

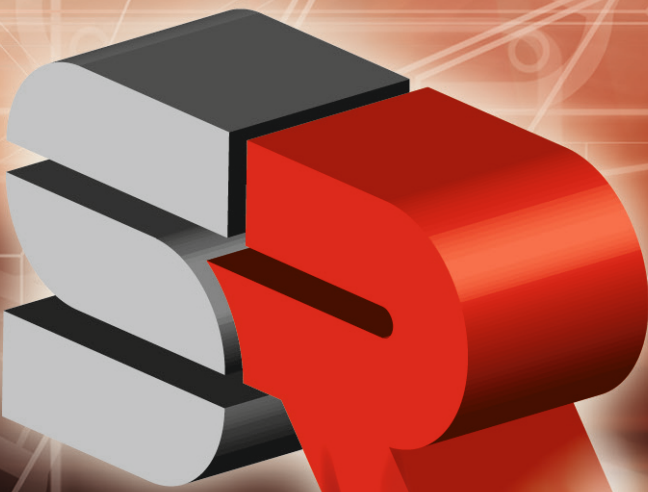
■ come versione «V», ma con quench a baderna di sicurezza e camera di riscaldamento.

■ as «V» type, but with safety gland packing quench and heating chamber.



+ Vessels, self cooled system etc...





Per aggiornamenti sui nostri prodotti visitate il nostro sito:
For updates on our products, you can visit our website:

www.srpumps.com
www.salvatorerobuschi.com
com@salvatorerobuschi.com



**SALVATORE
ROBUSCHI**
POMPE PARMA

Salvatore Robuschi & C. S.r.l.
Via Segrè 11/a
43122 Parma • Italy
Tel. +39 (0)521.606285
Fax +39 (0)521.606278